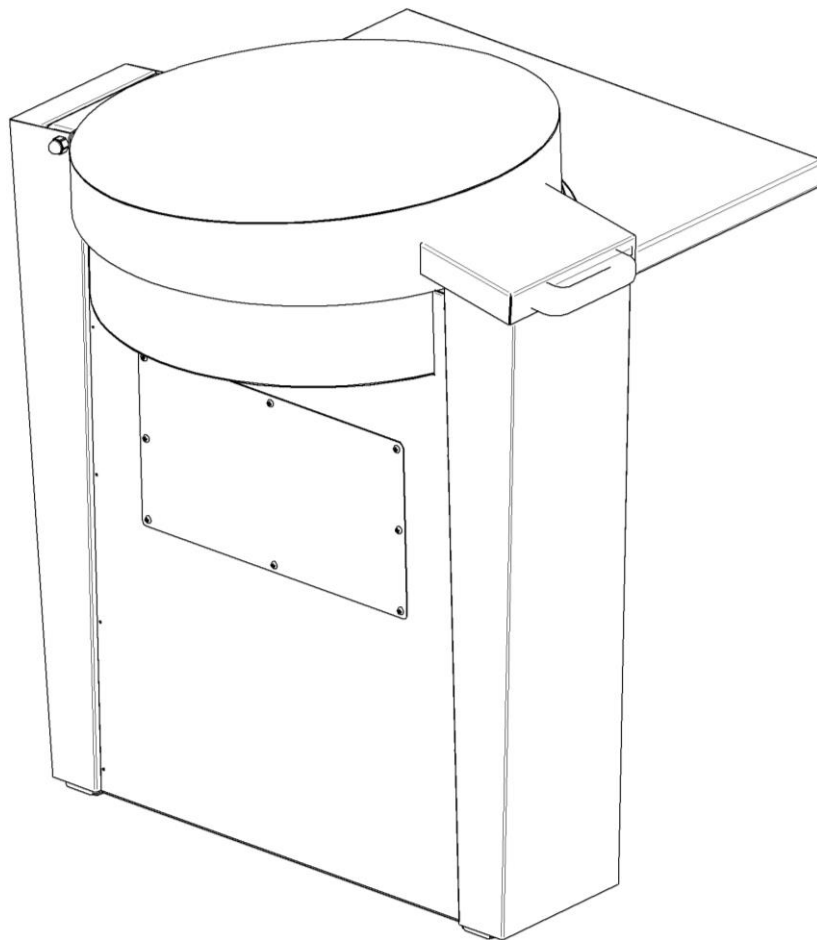


## Instruktionsbok Elgrill



## Innehållsförteckning

<b>Förord</b> .....	<b>3</b>
<b>Beskrivning av Elgrillen</b> .....	<b>4</b>
Uppbyggnad .....	4
Teknisk Data .....	4
<b>Avsedd användning</b> .....	<b>5</b>
Säkerhetsanvisningar .....	5
<b>Handhavande</b> .....	<b>6</b>
Uppackning och installation .....	6
Användning .....	6
Underhåll .....	6
<b>Risker och ansvar vid användning</b> .....	<b>7</b>
Elektriska risker .....	7
Klämrisker .....	7
Brännrisk .....	7
Ansvar.....	7
<b>Felsökning</b> .....	<b>7</b>
<b>Anvisningar för återbruk</b> .....	<b>7</b>
<b>Reservdelar</b> .....	<b>8</b>
Reservdelslista .....	8
Beställning av reservdelar .....	8
<b>Kopplingschema</b> .....	<b>9</b>

## **FÖRORD**

Instruktionsboken behandlar EASY OUTDOOR's elektriska grill för tillagning av mat utomhus.

Elgrillen får endast användas för detta ändamål.

Instruktionsboken är avsedd att ge kunskaper som är viktiga vid installation, användning och service. Den skall därför läsas av innehavaren och servicepersonal.

I boken finns också ett avsnitt Säkerhetsanvisningar som ska beaktas noggrant vid användning.

Vid alla kontakter med Easy Outdoor beträffande grillen och speciellt vid beställning av reservdelar ska följande uppgifter anges, vilka finns på maskinskylten, som är placerad innanför maskinens servicelucka.

- Typ
- Tillverkningsnummer

Skador orsakade av missbruk, felaktig användning av utrustningen eller användning av andra än originalreservdelar medför att garantin och produktansvaret upphör att gälla.

## Beskrivning av Elgrillen

### Uppbyggnad

Elgrillen är gjord i rostfri plåt med en bärande stomme av kraftig stålplåt.

Grillhällen är gjord av gjutjärn och värms upp av ett rörelement som är monterat på undersidan.

Grillens elektriska komponenter sitter i en plastkapsling innanför serviceluckan. Där finns en huvudströmbrytare och en termostat som är fabriksinställd på 200 grader samt ett tidrelä som är inställt på 30 min. Startknappen på grillens framsida lyser under hela tiden som grillen är igång. Man kan stänga av grillen innan tiden gått ut med den röda stoppknappen bredvid startknappen. Grillen har också ett överhettningsskydd med en knapp för återställning.

Grillen har ett fällbart lock som är avlastat med en gasfjäder och ett fällbart avställningsbord.

### Tekniska data

#### El-data

400 V, 3 ~ 50 Hz      4,5 kW      Säkring 10 A

#### Dimensioner

Längd, Bredd, Höjd,  
ca 88 x 60 x 98 cm

#### Vikt

Ca 105 kg

#### Tillverkning

Elgrillen är konstruerad och tillverkad av Elektrotermo AB, Åtvidaberg.

## **AVSEDD ANVÄNDNING**

Elgrillen är endast avsedd för tillagning av mat utomhus.

Varje annan användning än den ovan angivna förutsätter godkännande av Easy Outdoor.

## **Säkerhetsanvisningar**

- Använd maskinen endast till det den är avsedd för.
- Använd aldrig Elgrillen om det är fel på den.
- Reparationer och service får bara utföras av kompetenta tekniker efter att maskinens huvudbrytare har slagits ifrån.
- Kontrollera att anbringade skyltar är intakta. Komplettering kan beställas från Easy Outdoor.
- Endast originalreservdelar ska användas vid utbyte av delar. Vårt garantiåtagande kan annars upphävas i sin helhet.
- Ändra eller modifiera aldrig några komponenter som på något sätt kan påverka grillens säkerhet och stabilitet.
- Det är viktigt att inte repa eller skada grillens ytor. Använd skonsamma metoder och verktyg för rengöring.
- Elektriska nätsladdar och lättantändliga ångor och vätskor, t.ex. bensin, fotogen, alkohol etc., och annat brännbart material ska hållas borta från tillagningsområdet.
- Det är förbjudet att sitta, stå eller klättra på Elgrillen.

## **HANDHAVANDE**

### **Uppackning och installation**

Emballaget avlägsnas och skyddsplasten tas bort. Undersök godset noga efter uppackning och kontrollera om det utsatts för skador under transporten. Om godset är skadat ska skadan omedelbart anmälas till transportbolaget (måste anmälas inom sju dagar efter ankomst).

Grillen är avsedd att stå på öppen plats utomhus. Den ska skruvas fast i ett gjutet fundament eller motsvarande underlag. Installation får bara utföras av kompetenta tekniker.

Grillhällen är gjord av gjutjärn och behöver brännas in före första användningen. Man ska ha riktigt hög värme och smörja in pannan med olja under tiden. Det funkar med vilken naturell olja som helst. Använd en trasa eller papper och smörj runt pannan med tunt lager olja några gånger under inbränningen. Inbränningen tar cirka 10 minuter.

### **Användning**

Följ instruktionerna på grillens lock.

- 1 Lås upp grillen och lyft på locket.
- 2 Tryck på startknappen (timer startar 30 min).
- 3 Vänta ca 5-7 min tills grillen är varm.
- 4 Grilla. För att stänga av grillen i förtid tryck STOPP.
- 5 Gör rent grillhällen och lås locket.

Om grillens överhettningsskydd har löst ut måste återställningsknappen tryckas in. Vänta sedan minst 20 min innan grillen startas igen.

### **Underhåll**

Efter varje användning ska grillhällen rengöras. Grillen rengörs med skonsamt rengöringsmedel. Torka av med en fuktig trasa. Använd inte verktyg som kan skada ytorna. Spola aldrig vatten direkt mot grillen.

## **RISKER OCH ANSVAR VID ANVÄNDNING**

### **Elektriska risker**

- Risk för elektrisk stöt vid fel installation eller skada på elektriska komponenter.

### **Klämrisker**

- Risk att klämma sig på locket.
- Risk att klämma sig på det fällbara bordet.

### **Brännrisk**

- Var uppmärksam på att grillhällen och intilliggande ytor blir heta.

### **Ansvar**

Ägaren ansvarar för att Elgrillen är korrekt installerad och i ett skick som är säkert att använda.

Användaren ansvarar för att grillen inte lämnas obebakad under användning och att barn och andra som rör sig runt grillen håller avstånd till heta ytor och är uppmärksamma på klämrisker.

## **FELSÖKNING**

Inspektioner, service, felsökning och reparationer ska utföras av kompetent personal.

Om problem uppstår kontakta:

### **Easy Outdoor Sweden AB**

Tryffelvägen 3C

595 53 Mjölby

Info@easyoutdoor.se

## **ANVISNINGAR FÖR ÅTERBRUK**

Elgrillen är tillverkad av återvinningsbara material eller av material som kan återanvändas. Specialinriktade företag tar hand om utslitna maskiner och maskinkomponenter, monterar ned dem och tar tillvara de material som kan återbrukas.

## RESERVDELAR

### Reservdelenslista

Endast originalreservdelar från Elektrothermo ska användas för ersättning av delar. Vårt garanti-åtagande kan annars upphävas i sin helhet.

Artikelnummer	Benämning
2130050	Termostat 320°3-POL
2130080	Huvudströmbrytare 3-POL 16A
2130190	Vred omarkerad
2130210	Överhettningsskydd 350° 1- POL
2130400	Vred ställkurva 1-3
2170580	Tidrelä 24VDC
2280040	Fällbar konsol 240mm
4460500	Element 4500W 400V Kokeri
2320920	Gasfjäder

### Beställning av reservdelar

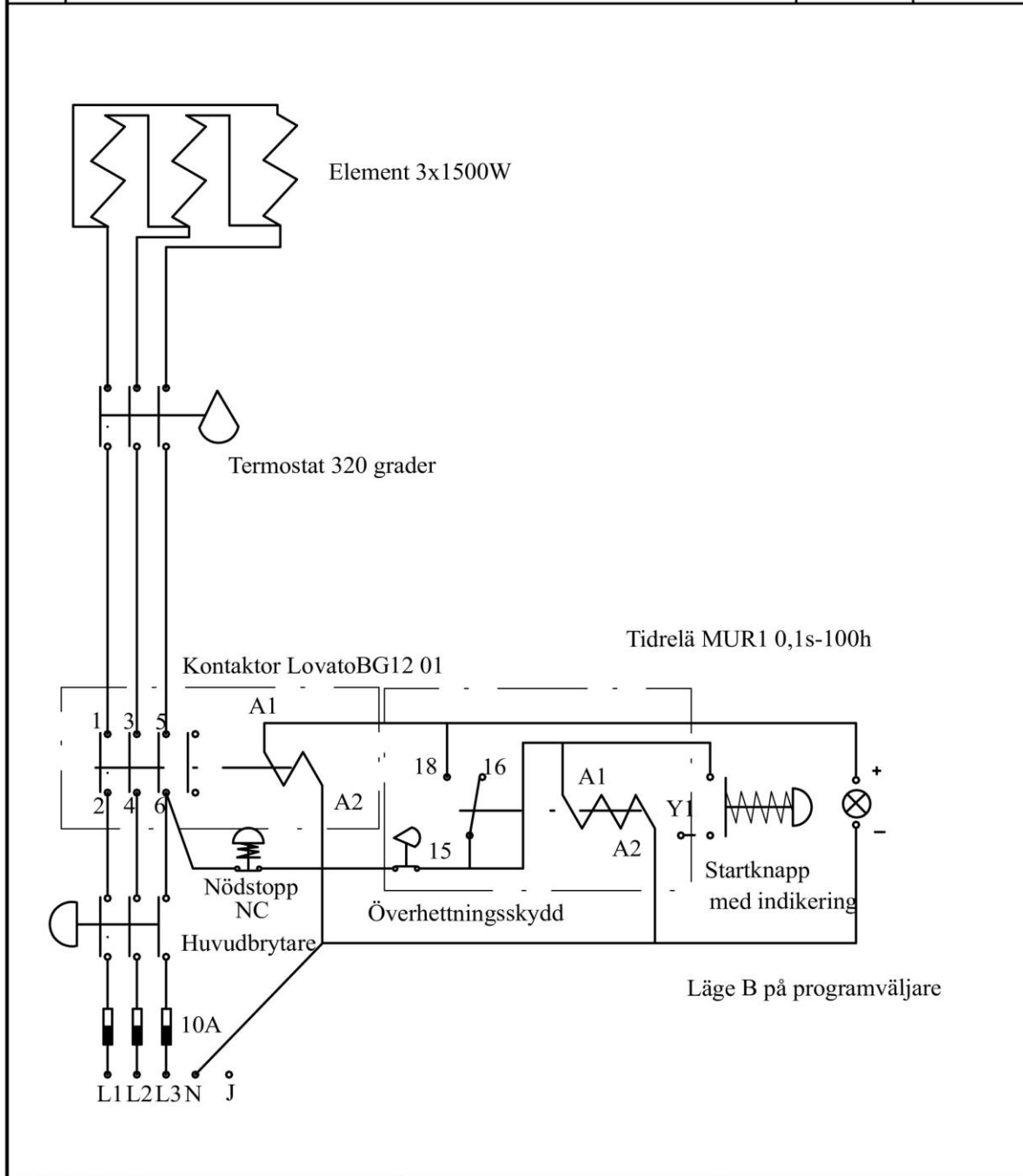
Vid beställning av reservdelar uppge alla data enligt maskinskylden, d.v.s. typ, serienummer och år.

Reservdelens artikelnummer enligt reservdelenslistan och antal.



**KOPPLINGSSCHEMA**

Bet.	Ändringens art.	Datum	Signatur



A	B	C	POS NR.	BENÄMNING	MATERIAL,BEHANDLING	ART.NR				
VARIANT			GRANSKAD:	DATUM:		DATUM	SIGNATUR			
SILVER & STÅL ELEKTRO TERMO ÄTVIDABERG				Kopplingsschema Utomhusgrill 4,5kW 400V			220608-1_3			